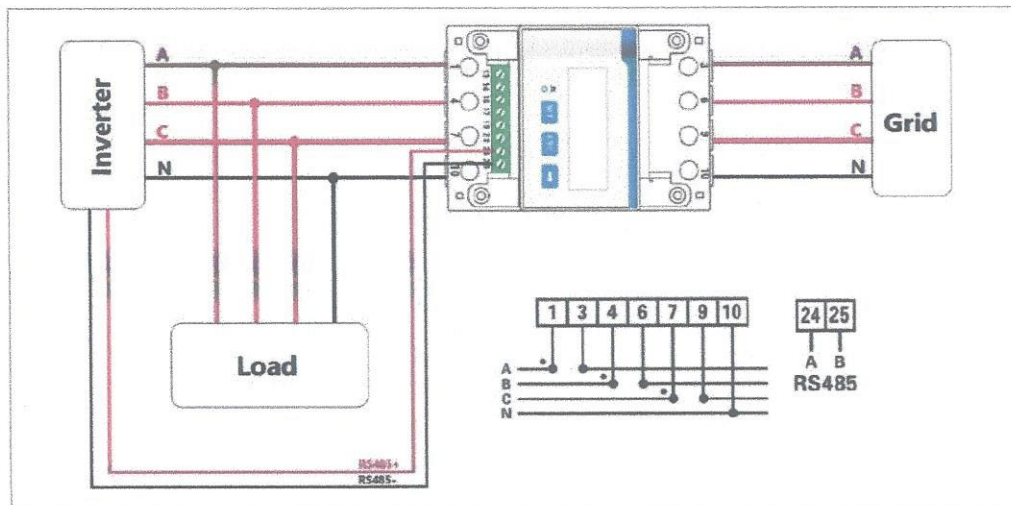


### Energiezähler mit Direktanschluss (System C)

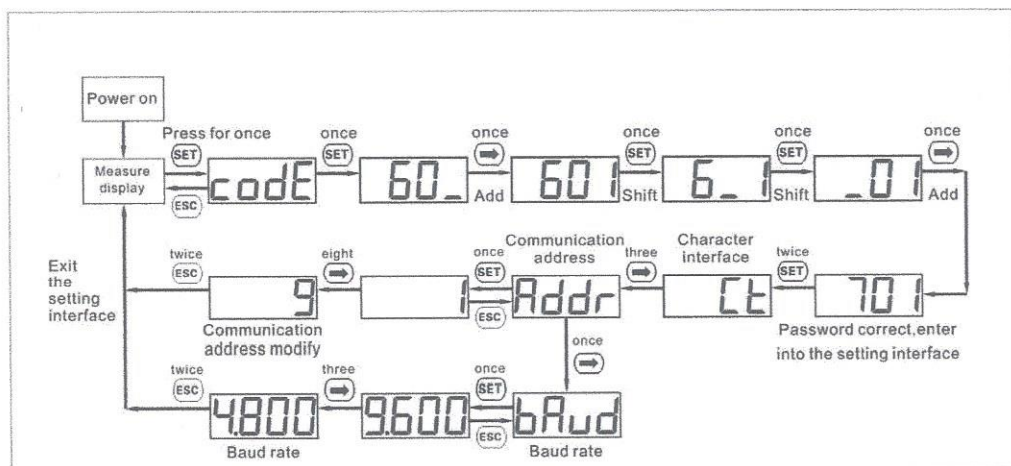
Der Energiezähler Typ Chint DTSU666 (5/80A) muss separat erworben werden, er ist nicht im Lieferumfang enthalten.

Max. Eingangsstrom: 80 A



Falls Sie die Einstellungen ändern oder überprüfen möchten, gehen Sie wie folgt vor:

### Einstellung von Modbus-Adresse und Baudrate



### 5.3.3 System C: Messung nur mit Energiezähler

